



インクジェットプリンタ用

つめ替えインク《共通取扱説明書》

●ご使用前に必ずお読み下さい。

対応カートリッジ	対応プリンタ
キヤノン BCI-24Bk・BCI-21Bk BCI-15Bk・BCI-11Bk BCI-10Bk・BC-20 BC-01/02	キヤノン PIXUS 50i・320i・MP10・MP5・450i・470PD BJ S330・S300・S200 10V/15Vシリーズ・F100・F200/210 BJC 210J/240J/250J 400シリーズ・5500J

お使いのカートリッジによってつめ替え手順が違います。カートリッジをお確かめのうえ、それぞれのつめ替え手順に進んで下さい。

BCI-21Bk
BCI-24Bk

[注] BCI-21BkとBCI-24Bkはカートリッジの形は同じですが、インクに互換性はありませんので、お使いの前にインクの種類をお確かめ下さい。

BCI-15Bk

BCI-11Bk

BCI-10Bk

つめ替え手順 A

BC-20

つめ替え手順 B

BC-01/02

つめ替え手順 C

- セット内容**
- ①インクボトル・ブラック 30ml 1本
 - ②ポケットドリル 1本
 - ③手袋 1組
 - ④取扱説明書 1枚
- ※つめ替え手順Aには付属していません。

注意

- インクカートリッジの種類により適応するインクが異なります。対応カートリッジをご確認の上ご使用下さい。
- インクは身体及び衣類等に付着するとすぐには消えません。取扱にご注意下さい。
- ご使用前に注意事項を必ずお読み下さい。

インク成分 ●蒸留水、イソプロピルアルコール、ジエチレングリコール含有

安全上の注意

次の注意事項は、つめ替える時の危害や損傷を未然に防ぎ、つめ替えインクセットを正しく安全にお使い頂くためのものです。

- つめ替えは新聞紙などを敷いて、その上で行って下さい。
- ポケットドリルは金属製です。ご使用の際は、手・指など、けがをしないように説明書に従い注意して取り扱って下さい。使用しないときは、パッケージ(外箱)に入れて保管して下さい。また、つめ替えインクの用途以外には使用しないで下さい。
- つめ替える時にインクがこぼれ、周辺が汚れる事があります。ティッシュペーパーもしくはペーパータオルなどをあらかじめご用意下さい。
- 本製品のインクは身体や衣類に付着するとすぐには消えません。ご使用に際しては注入する時の他は不用意にインクボトルを強く握ったり逆さまに持たないようにして下さい。インクボトルのノズルの先からインクが飛び出したり、こぼれ落ちて身体や衣類に付着しないように注意して下さい。

注意

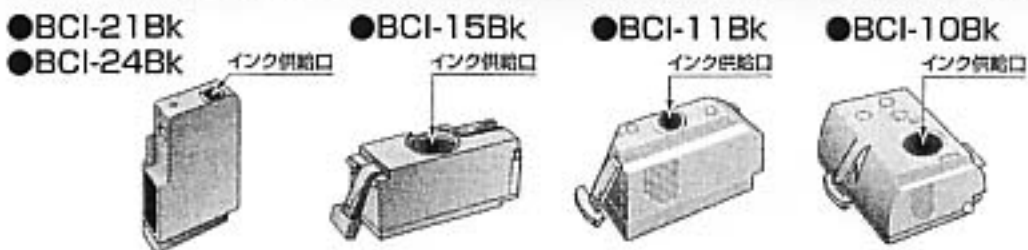
- 子供の手の届く所に置かないで下さい。
- 飲むことはできません。誤って飲んでしまった場合には、医師の診断を受けて下さい。
- 目に入ってしまった場合には、すぐに水で洗い流して下さい。
- カートリッジをプリンタから取り外したり、取り付けたりする時には、プリンタの取扱説明書の指示に従って下さい。
- インクは開封後1年以内にご使用下さい

- 本製品のインクは当社オリジナルインクを使用しています。純正インクを使ったプリントの色合いとは差異が生じる場合があります。
- 本製品はキヤノン(株)とは無関係で承認を受けたものではありません。
- 商品仕様は諸般の事情により予告なく変更することもありますので、あらかじめご了承下さい。
- 記載されている会社名・商品名は、一般には各社の商標または登録商標です。
- 万一当社の製品上の原因による品質不良がありました場合には、同数の新しい製品と取り替えいたします。それ以外の責はご容赦願います。
- 改良のため予告なく外観、仕様を変更する場合があります。

販売元 北村製作所 石川県松任市寺福寺町96-1 TEL.076-276-3111 FAX.076-276-1529 E-mail:ink@kitamuraimg.com http://www.kitamuraimg.com

つめ替え手順 A

カートリッジを確認下さい。タイプによりつめ替え方法が異なります。



[BCI-21BkとBCI-24Bkはインクの種類が違います。]

注意 カートリッジのプリントヘッド面・コンタクト面には絶対に触れないで下さい。トラブル発生の原因となります。

1 インクカートリッジをセットする

カートリッジをプリンタから取り外し、ペーパータオルなどの上にインク供給口を上に向け図のようにセットします。

ペーパータオルなどを3枚程度重ねてください。

2 インクボトルのゴムキャップをはずす

手袋(③)を着用します。インクボトルのゴムキャップを取り外したり閉めたりする際は、ノズルキャップの根元をしっかりと押さえながら、垂直方向に動かしてください。

注意 ボトル部分は絶対に押さえないでください。インクが飛び出すことがあります。(ゴムキャップを閉める際はノズル先端から1cm程差し込んでください。)

3 インクを注入する

インク供給口のスポンジ面から3~4mmの高さにノズルを合わせ、1滴ずつ落としながらインクを注入します。注入量は下記の表を参照にしてください。又、注入インクの吸収速度が遅くなったり、あふれ出そうになったら注入を中止してください。

注意 インクを入れ過ぎるとカートリッジの空気穴からインクが漏れ出すことがあります。

4 余分なインクを除く

注入が終わったらこぼれたインクを拭き取ってください。カートリッジの供給口を下にして約10秒置いて、余分なインクをティッシュペーパーなどに染み込ませて下さい。その後、インク供給口からインクが出てこないことを確かめてからプリンタにセットしてください。

注意 インクがこぼれた状態でカートリッジをプリンタに装着しないで下さい。

5 クリーニング・印字テスト

最初にクリーニングを1回行い、印字テストを行ってください。プリントがよくない場合は、もう一度クリーニングと印字テストを行ってください。クリーニングと印字テスト方法はプリンタの取扱説明書を参照してください。クリーニングの繰り返しはインクカートリッジの寿命が短くなります。

●つめ替えが終わったら

つめ替えた後の残ったインクは、ゴムキャップをしっかりと閉め、直射日光の当たる所及び高温多湿の場所は避け、涼しい所で、次のつめ替えまで保管して下さい。

●つめ替え回数

つめ替えインクによるカートリッジの再使用は、3~4回までが適当です。それ以上のつめ替えは、インク供給に不都合を生ずることがあります。その際は新しいカートリッジをお買い求め下さい。

インク注入量 インク注入量は、下記の表を参考にしてください。

カートリッジ	BCI-21Bk・BCI-24Bk	BCI-11Bk	BCI-10Bk
つめ替え量	約4ml	約2ml	約3ml

※表示のインク注入量はカートリッジ内のインクがなくなった時の目安です。
※表示注入量以上に入れないで下さい。

つめ替え手順 B

カートリッジを確認下さい。タイプによりつめ替え方法が異なります。

●BC-20

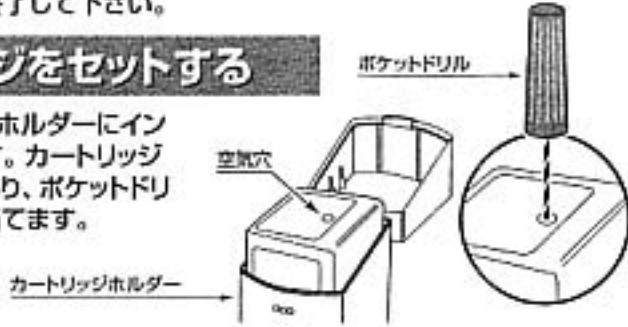


注意 カートリッジのプリントヘッド面・コンタクト面には絶対に触れないで下さい。トラブル発生の原因となります。

インクの注入量は、下の表を参考にして下さい。なお、注入している時に注入口からインクがあふれて来たら、その時点で終了して下さい。

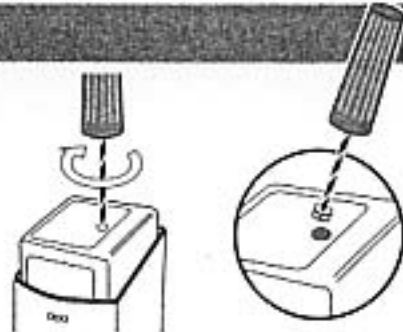
1 インクカートリッジをセットする

プリンタ付属のカートリッジホルダーにインクカートリッジを収納します。カートリッジの上部に空気穴の栓があり、ポケットドリルの先端を栓の中心部に当てます。



2 インク注入口をあける

ポケットドリル(②)を垂直に立て、少し力を加えながら時計方向に回し、ドリルの先が栓に食い込んだら栓を抜き取ります。



3 インクボトルのゴムキャップをはずす

手袋(③)を着用します。インクボトルのゴムキャップを取り外したり閉めたりする際は、キャップの根元をしっかりと押さえながら、垂直方向に動かして下さい。

注意 インクボトル部分は絶対に押さえないでください。インクが飛び出すことがあります。(ゴムキャップを開める際はノズル先端から1cm程度し込んでください。)



4 インクを注入し余分なインクを除く

ドリルで開けた穴にインクボトルのノズルを深く差し込み、インクを注入します。ボトルを手のひらで握り、ゆっくりと絞りながら注入します。注入の途中でインクが穴からあふれて来たら注入を完了して下さい。

注意 カートリッジ内部にはスポンジが入っており、インクが浸透されるには時間がかかりますので注入は数回に分けて行ってください。

注入が終わったらこぼれたインクを拭き取ってください。



5 空気穴の栓をもとに戻す

注入が終わったらゆっくりとノズルを抜き取ります。手順2であけた栓を再び注入口に戻します。

注意 インクがこぼれた状態でカートリッジをプリンタに装着しないで下さい。



6 クリーニング・印字テスト

最初にクリーニングを1回行い、印字テストを行ってください。プリントがよくない場合は、もう一度クリーニングと印字テストを行ってください。クリーニングと印字テスト方法はプリンタの取扱説明書を参照してください。

●つめ替えが終わったら

つめ替えた後の残ったインクは、ゴムキャップをしっかりと閉め、直射日光の当たる所や高温多湿の場所は避け、涼しい所で、次のつめ替えまで保管して下さい。

●つめ替え回数

つめ替えインクによるカートリッジの再使用は、3~4回までが適当です。それ以上のつめ替えは、インク供給に不都合を生ずることがあります。その際は新しいカートリッジをお買い求め下さい。

インク注入量 インク注入量は、下記の表を参考にして下さい。

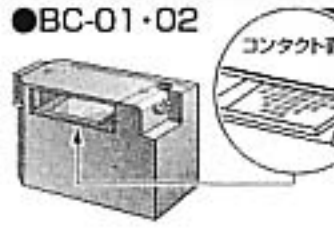
カートリッジ	BC-20	つめ替え量	約30ml
--------	-------	-------	-------

※表示のインク注入量はカートリッジ内のインクがなくなった時の目安です。
※表示注入量以上に入れないで下さい。

つめ替え手順 C

カートリッジを確認下さい。タイプによりつめ替え方法が異なります。

●BC-01・02



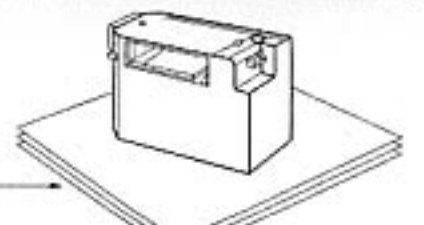
注意 カートリッジのプリントヘッド面・コンタクト面には絶対に触れないで下さい。トラブル発生の原因となります。

インクの注入量は、下の表を参考にして下さい。なお、注入している時に注入口からインクがあふれて来たら、その時点で終了して下さい。

1 インクカートリッジをセットする

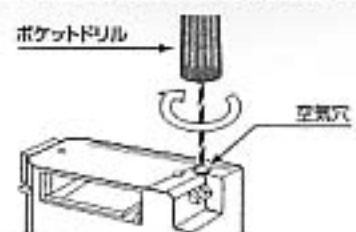
カートリッジをプリンタから取り外し、ペーパータオルなどの上に図のようにセットします。

ペーパータオルなどを3枚程度重ねてください。



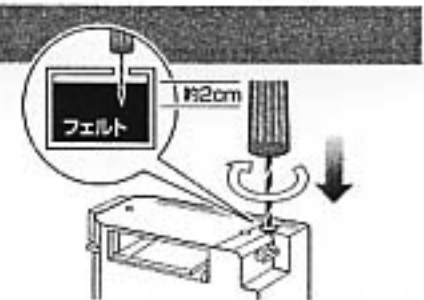
2 カートリッジの空気穴の栓をあける

カートリッジの上面に空気穴の栓があります。ポケットドリル(②)を垂直に立て、少し力を加えながら時計方向に回し、ドリルの先が栓に食い込んだら栓を抜き取ります。



3 インク注入口をあける

ポケットドリルの先を注入口に入ると、中に収納されているインク吸収用のフェルトに当たります。手順2と同じ要領でポケットドリルでこのフェルトに穴をあけて下さい。穴の深さは最初にフェルトにあたった所から約2cmほどを目安にして下さい。



4 インクボトルのゴムキャップをはずす

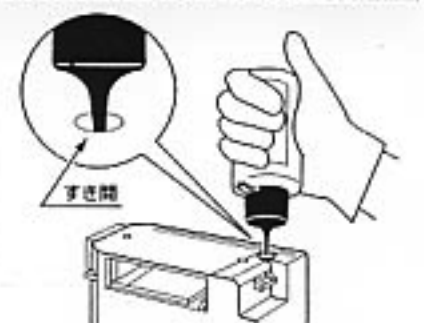
Bの手順3と同じ要領でゴムキャップをはずして下さい。

5 インクを注入する

ノズルを注入口からフェルト穴に差し込み、インクを注入します。ボトルを手のひらで握り、ゆっくりと絞りながら注入します。

注意 カートリッジ内部にはフェルトが入っており、インクが浸透されるには時間がかかりますので注入は数回に分けて行ってください。

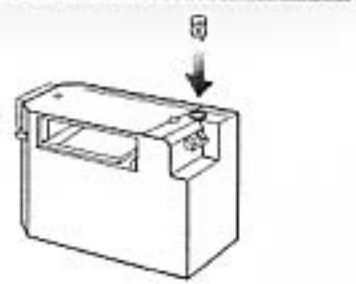
注入が終わったらこぼれたインクを拭き取ってください。



6 空気穴の栓をもとに戻す

注入が終わったらゆっくりとノズルを抜き取ります。手順2であけた栓を再び注入口に戻します。

注意 インクがこぼれた状態でカートリッジをプリンタに装着しないで下さい。



7 クリーニング・印字テスト

インク注入量 インク注入量は、下記の表を参考にして下さい。

カートリッジ	BC-01・02	つめ替え量	約15ml
--------	----------	-------	-------

※表示のインク注入量はカートリッジ内のインクがなくなった時の目安です。
※表示注入量以上に入れないで下さい。